



Proves d'accés a la universitat

Convocatòria 2014

Dibuix tècnic

Sèrie 3

Indiqueu les opcions triades:

Exercici 1: Opció A Opció B

Exercici 2: Opció A Opció B

Exercici 3: Opció A Opció B

Qualificació		
Exercicis	1	
	2	
	3	
Suma de notes parcials		
Qualificació final		

Etiqueta identificadora de l'alumne/a

Etiqueta de qualificació

Ubicació del tribunal

Número del tribunal

La prova consisteix a fer TRES dibuixos. Heu d'escollir UNA de les dues opcions del dibuix 1 (A o B), UNA de les dues opcions del dibuix 2 (A o B) i UNA de les dues opcions del dibuix 3 (A o B).

Els enunciats dels exercicis es donen, en alguns casos, amb el dibuix final ja iniciat, per tal d'evitar-vos construccions prèvies innecessàries. Si el text de l'enunciat inclou alguna mesura d'un element no dibuixat sense fer referència a l'escala, s'ha d'entendre que el dibuix corresponent s'ha de fer a escala 1:1.

Resoleu cadascun dels dibuixos a la mateixa pàgina de l'enunciat.

Feu els dibuixos amb llapis, amb l'ajuda del material que considereu adequat. No es poden utilitzar models de figures geomètriques.

Deixeu constància de les línies auxiliars utilitzades i concreteu, amb valor de línia, el resultat.

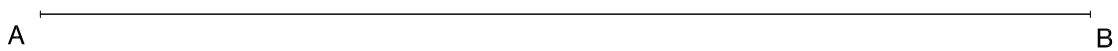
La puntuació total de cada exercici s'especifica en l'enunciat corresponent. La puntuació total de la prova és de 10 punts.

En la qualificació de cadascun dels dibuixos, s'assignarà un màxim del 80 % de la puntuació corresponent al procés seguit i a la solució correcta; el 20 % restant es destinarà a valorar la qualitat gràfica.

Dibuix 1. Opció A

TEMA: Geometria plana.

EXERCICI: Determineu gràficament el polígon $ABCD$ d'acord amb les dades donades, situant-lo per damunt del costat AB . Deixeu constància del procés gràfic seguit. [2 punts en total: 0,75 punts per la determinació de cadascun dels vèrtexs D i C , i 0,5 punts pel dibuix del polígon]



Angle $DAB = 60^\circ$

Angle $ABC = 75^\circ$

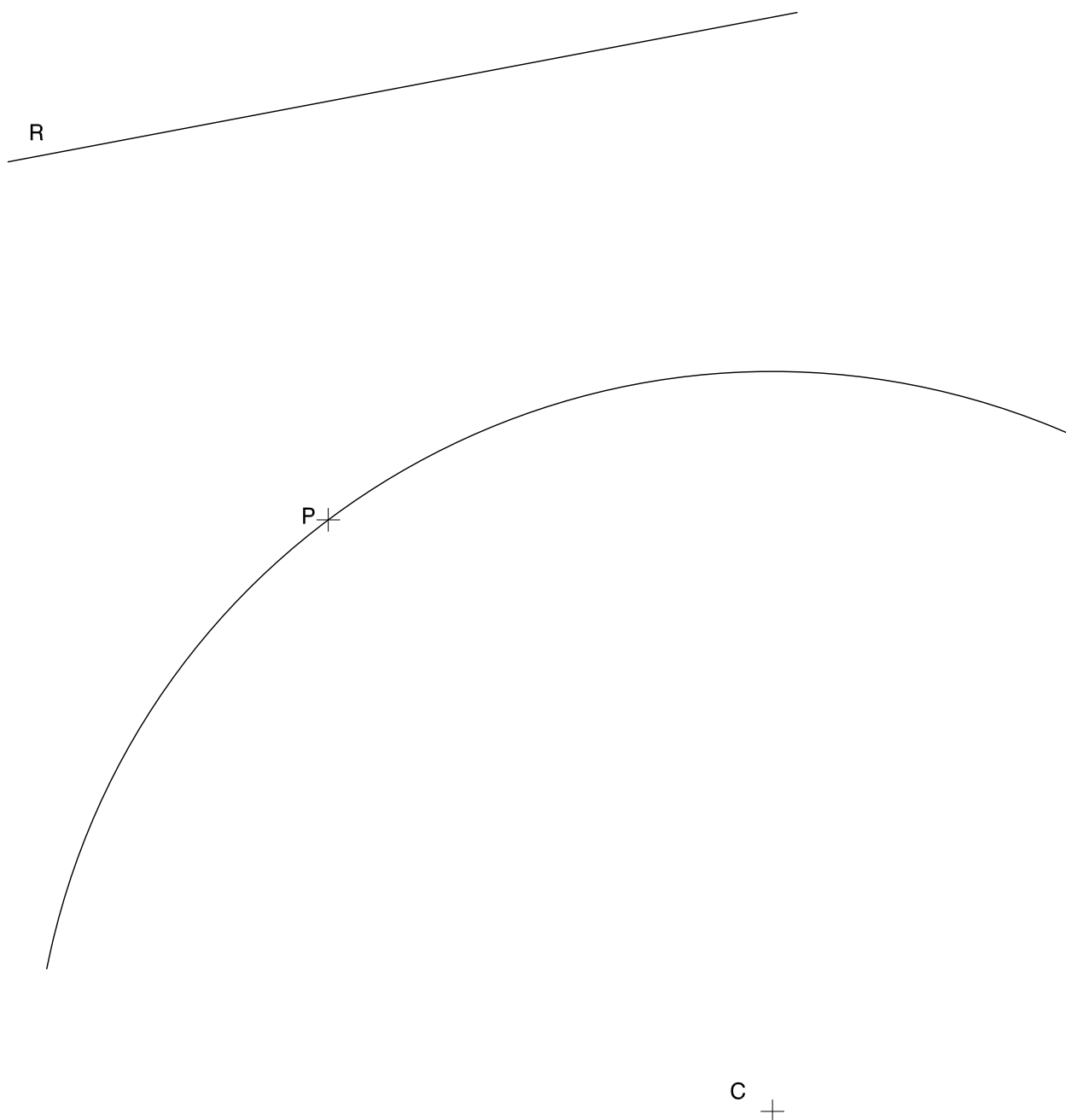
Angle $CDA = 135^\circ$

Dibuix 1. Opció B

TEMA: Geometria plana. Tangències.

EXERCICI [2 punts en total]:

- a)** Dibuixeu la circumferència tangent a l'arc de circumferència de centre C que passi pel punt P i sigui tangent a la recta R . Deixeu constància del procés gràfic seguit. [1,5 punts]
- b)** Indiqueu, amb precisió, el punt de tangència. [0,5 punts]



Dibuix 2. Opció A

TEMA: Dièdric. Construcció d'una piràmide octogonal regular.

DADES: Projeccions horitzontal i vertical dels punts $a-a'$ i $b-b'$, i projecció horitzontal c d'un punt $c-c'$.

EXERCICI [4 punts en total]:

- Determineu en projecció horitzontal i vertical l'octògon regular que té el segment horitzontal $ab-a'b'$ com un dels costats i el punt $c-c'$ com un dels vèrtexs del costat paral·lel al costat $ab-a'b'$. [1,5 punts]
- Dibuixeu les projeccions horitzontal i vertical d'una piràmide regular de manera que la base sigui l'octògon i el vèrtex, situat per sobre del pla de l'octògon, disti 5 cm d'aquest pla. [1,5 punts]
- Determineu gràficament la visibilitat del conjunt. [1 punt]

b' a'

$\times b$

$\times c$

a
 \times

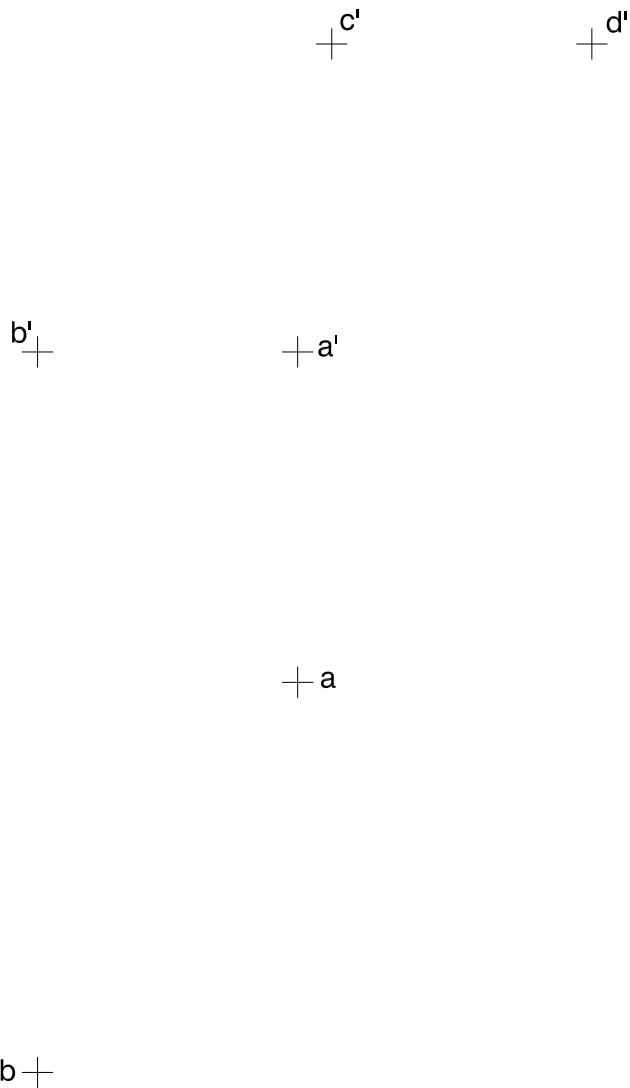
Dibuix 2. Opció B

TEMA: Dièdric. Construcció d'un octaedre regular.

DADES: Projeccions horitzontal i vertical dels punts $a-a'$ i $b-b'$. Projeccions verticals dels punts $c-c'$ i $d-d'$.

EXERCICI [4 punts en total]:

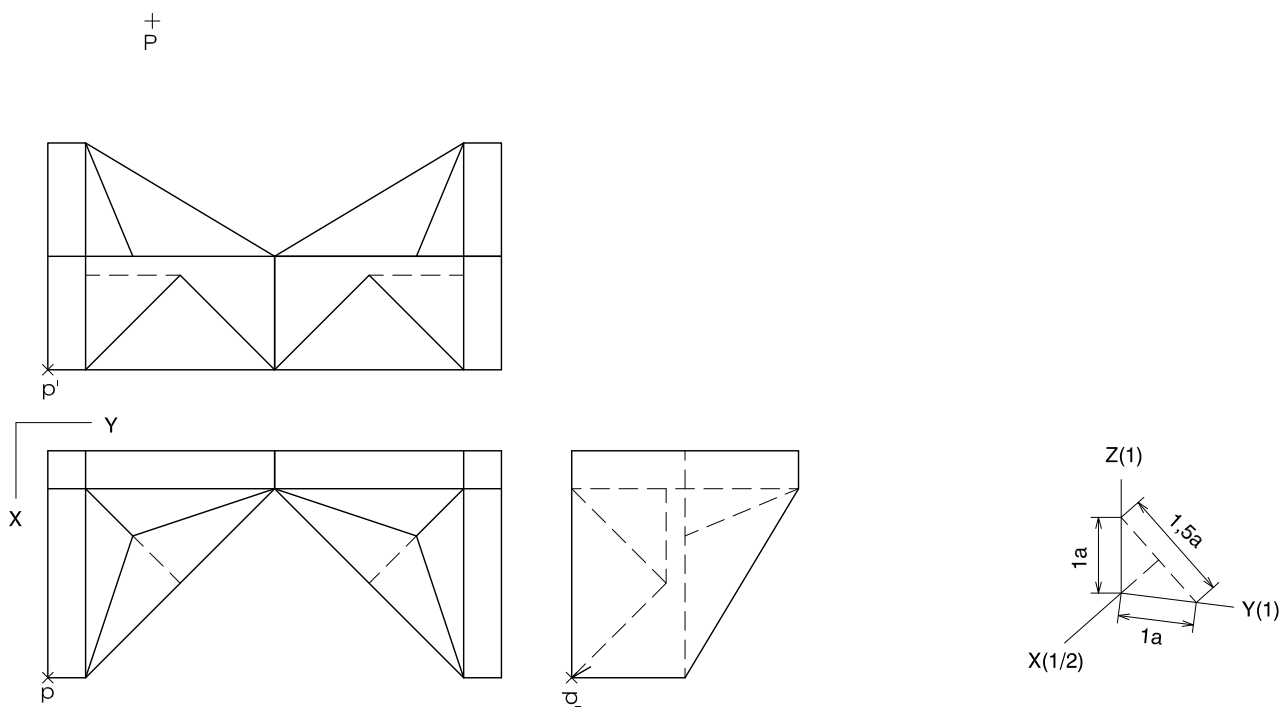
- Determineu la projecció horitzontal d'un quadrat que tingui els vèrtexs en els punts $a-a'$, $b-b'$, $c-c'$ i $d-d'$. [1 punt]
- Dibuixeu les projeccions horitzontal i vertical d'un octaedre regular de manera que els costats del quadrat determinat en l'apartat anterior siguin arestes de l'octaedre. Diferencieu les arestes vistes de les ocultes. [1,5 punts per la projecció horitzontal i 1,5 punts per la projecció vertical]



Dibuix 3. Opció A

TEMA: Axonometria.

EXERCICI: Interpreteu el sòlid polièdric representat en planta i alçats, i, situant el punt $p-p'$ en la posició P del paper, dibuixeu l'axonometria amb la terna proposada (dimètrica ortogonal normalitzada DIN 5) a escala doble (mesurant en les direccions dels eixos axonomètrics). Concreteu el sòlid únicament amb les línies vistes. [4 punts en total: 2 punts per la meitat inferior de l'objecte i 2 punts per la meitat superior de l'objecte]

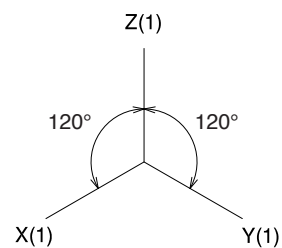
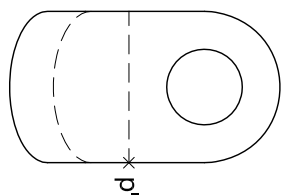
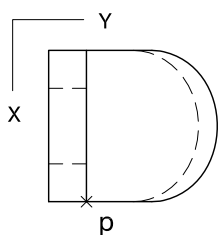
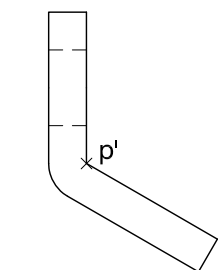


Dibuix 3. Opció B

TEMA: Axonometria.

EXERCICI: Interpreteu el sòlid representat en planta i alçats, i, situant el punt $p-p'$ en la posició P del paper, dibuixeu l'axonometria amb la terna proposada (ortogonal isomètrica) a escala doble (mesurant en les direccions dels eixos axonomètrics). Concreteu el sòlid únicament amb les línies vistes. [4 punts en total: 2,5 punts per la part vertical del volum incloent-hi el forat, 0,5 punts dels quals correspondran al contorn aparent, i 1,5 punts pel volum inclinat de l'objecte, 0,5 punts dels quals correspondran al contorn aparent]

P_x



Etiqueta del corrector/a



--	--

--	--

Etiqueta identificadora de l'alumne/a



Institut
d'Estudis
Catalans



Proves d'accés a la universitat

Convocatòria 2014

Dibuix tècnic

Sèrie 4

Indiqueu les opcions triades:

Exercici 1: Opció A Opció B

Exercici 2: Opció A Opció B

Exercici 3: Opció A Opció B

Qualificació	
Exercicis	1
	2
	3
Suma de notes parcials	
Qualificació final	

Etiqueta identificadora de l'alumne/a

Etiqueta de qualificació

Ubicació del tribunal

Número del tribunal

La prova consisteix a fer TRES dibuixos. Heu d'escollir UNA de les dues opcions del dibuix 1 (A o B), UNA de les dues opcions del dibuix 2 (A o B) i UNA de les dues opcions del dibuix 3 (A o B).

Els enunciats dels exercicis es donen, en alguns casos, amb el dibuix final ja iniciat, per tal d'evitar-vos construccions prèvies innecessàries. Si el text de l'enunciat inclou alguna mesura d'un element no dibuixat sense fer referència a l'escala, s'ha d'entendre que el dibuix corresponent s'ha de fer a escala 1:1.

Resoleu cadascun dels dibuixos a la mateixa pàgina de l'enunciat.

Feu els dibuixos amb llapis, amb l'ajuda del material que considereu adequat. No es poden utilitzar models de figures geomètriques.

Deixeu constància de les línies auxiliars utilitzades i concreteu, amb valor de línia, el resultat.

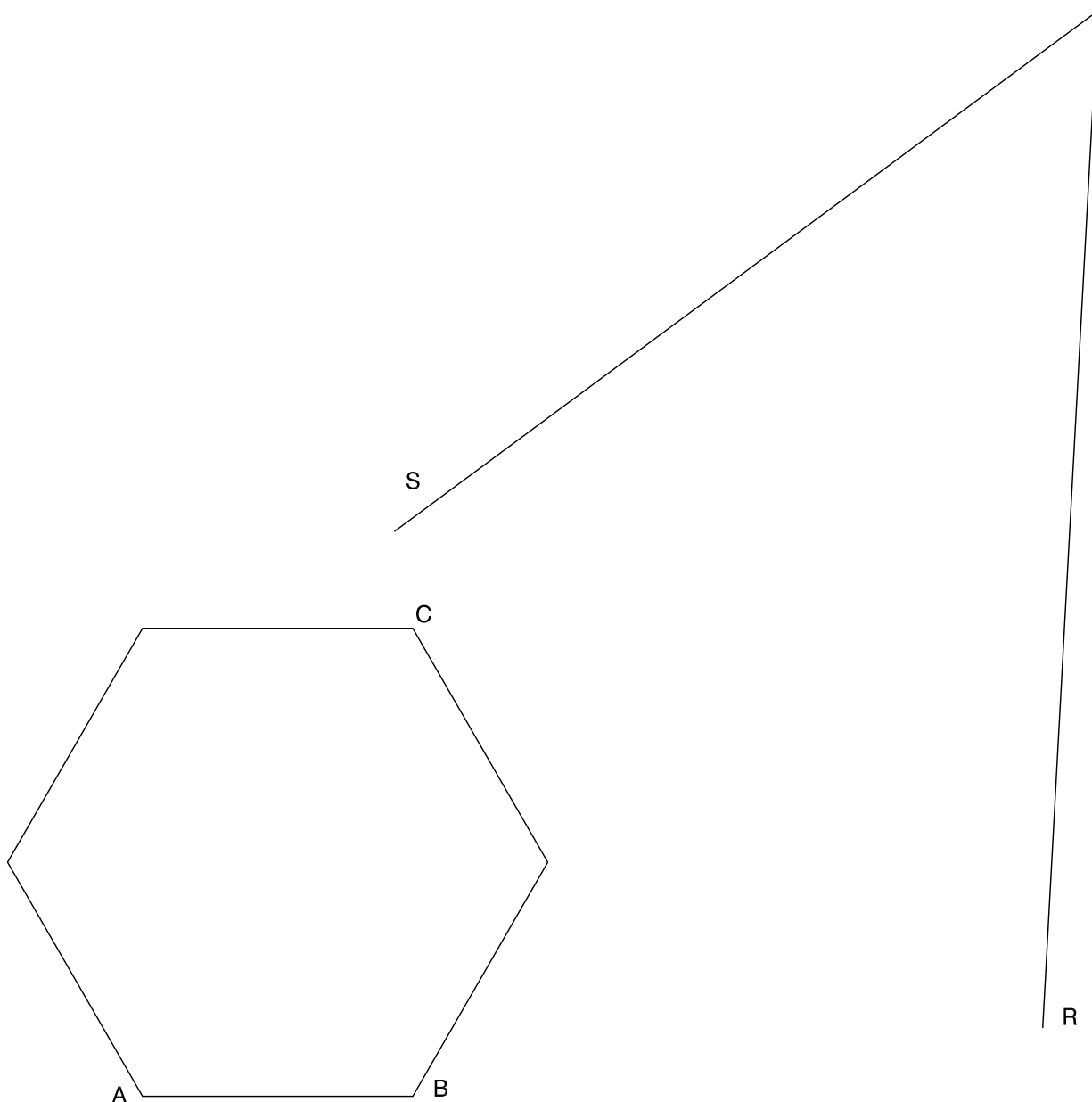
La puntuació total de cada exercici s'especifica en l'enunciat corresponent. La puntuació total de la prova és de 10 punts.

En la qualificació de cadascun dels dibuixos, s'assignarà un màxim del 80 % de la puntuació corresponent al procés seguit i a la solució correcta; el 20 % restant es destinarà a valorar la qualitat gràfica.

Dibuix 1. Opció A

TEMA: Geometria plana.

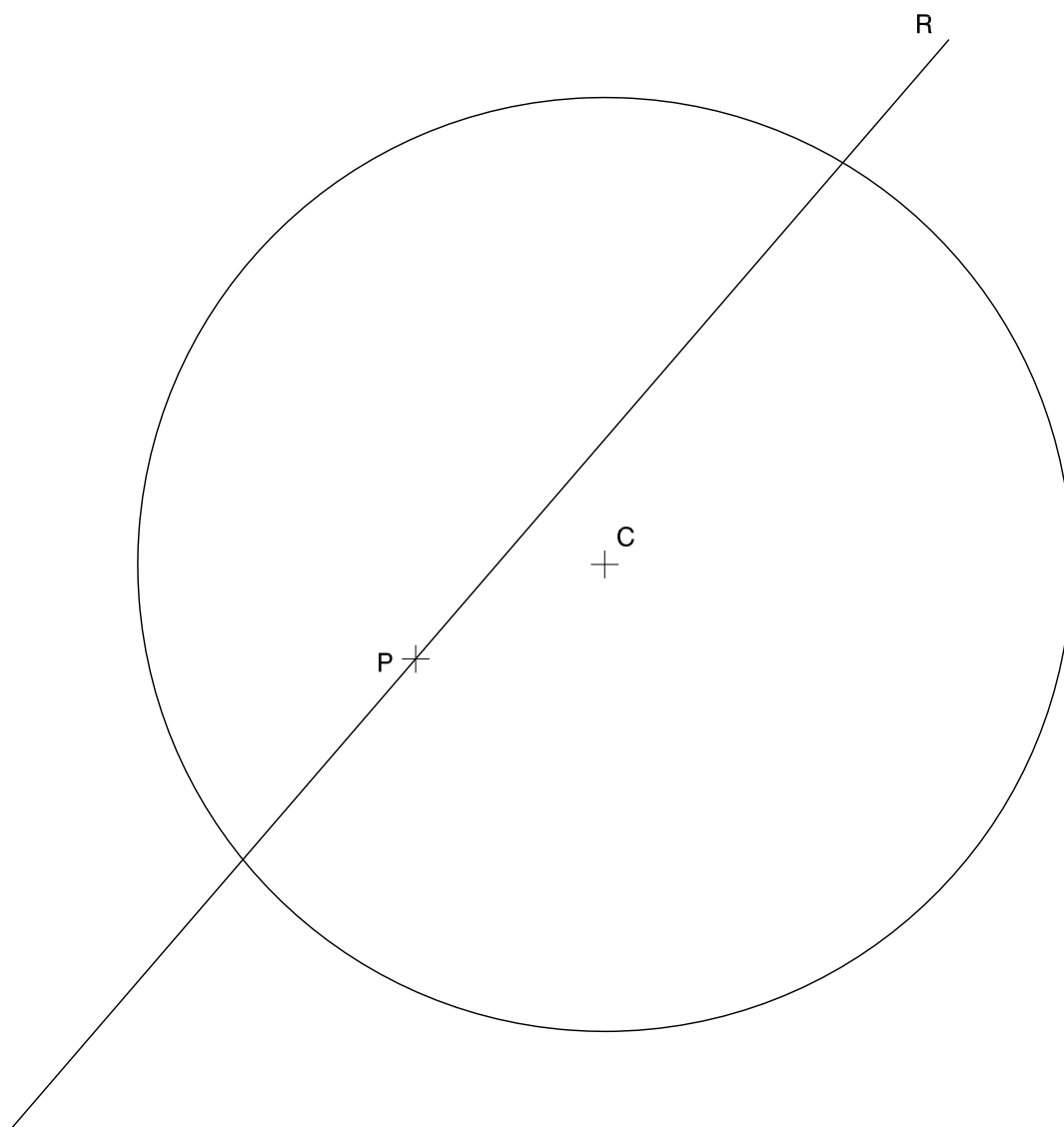
EXERCICI: Determineu un hexàgon regular, semblant al donat, de manera que tingui un costat de 3 cm i que els vèrtexs A i B recolzin sobre el segment R , i el vèrtex C , sobre el segment S . Deixeu constància del procés gràfic seguit. [2 punts]



Dibuix 1. Opció B

TEMA: Geometria plana. Tangències.

EXERCICI: Determineu gràficament les circumferències tangents a la recta R i a la circumferència de centre C que passin pel punt P . Deixeu constància del procés gràfic seguit i indiqueu, amb precisió, els punts de tangència. [2 punts en total: 1 punt per cada circumferència]



Dibuix 2. Opció A

TEMA: Dièdric. Intersecció d'un prisma amb un pla.

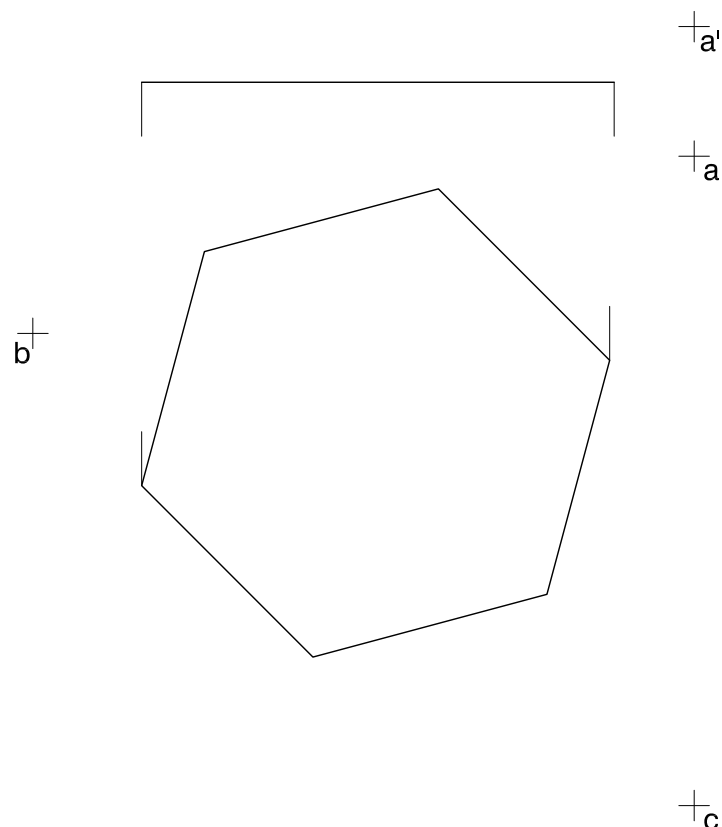
DADES: Projeccions horitzontal i vertical de la base d'un prisma recte de base hexagonal. Projecció vertical del pla horitzontal $H-H'$. Projeccions horitzontal i vertical dels punts $a-a'$, $b-b'$ i $c-c'$.

EXERCICI [4 punts en total]:

- Determineu, en projecció vertical, la intersecció del pla determinat pel triangle de vèrtexs $a-a'$, $b-b'$ i $c-c'$ amb el prisma recte de base hexagonal. [2,5 punts]
- Considerant el triangle opac i el prisma com un sòlid massís limitat pel pla de la base hexagonal i pel pla horitzontal $H-H'$, determineu gràficament la visibilitat del conjunt en totes dues projeccions diferenciant les arestes vistes de les ocultes. [0,5 punts per la projecció horitzontal i 1 punt per la projecció vertical]

H' _____ $+c'$

b'



Dibuix 2. Opció B

TEMA: Dièdric. Construcció d'un octaedre regular.

DADES: Projeccions horitzontal i vertical dels punts $a-a'$, $b-b'$ i $c-c'$.

EXERCICI [4 punts en total]:

- a)** Dibuixeu les projeccions horitzontal i vertical de l'octaedre regular que té el triangle $abc-a'b'c'$ com una de les cares i està situat a l'esquerra d'aquesta cara. [2 punts per la projecció horitzontal i 1 punt per la projecció vertical]
- b)** Diferencieu les arestes vistes de les ocultes. [1 punt]

$a'+$

$+ b'$

$c'+$

$c+$

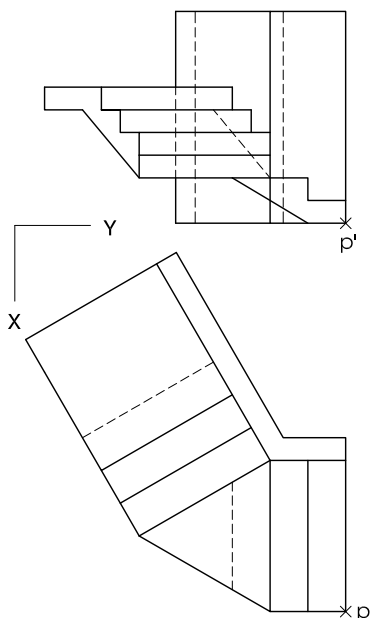
$+
b$

$a+$

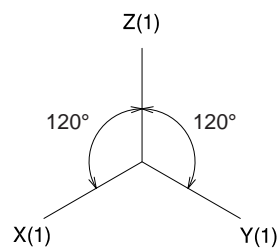
Dibuix 3. Opció A

TEMA: Axonometria.

EXERCICI: Interpreteu el sòlid polièdric representat en planta i alçat, i, situant el punt $p-p'$ en la posició P del paper, dibuixeu l'axonometria amb la terna proposada (ortogonal isomètrica) a escala doble (mesurant en les direccions dels eixos axonomètrics). Concreteu el sòlid únicament amb les línies vistes. [4 punts en total: 1 punt pel primer tram d'escala; 1 punt pels dos replans; 1,5 punts pel segon tram d'escala, i 0,5 punts per la paret vertical]



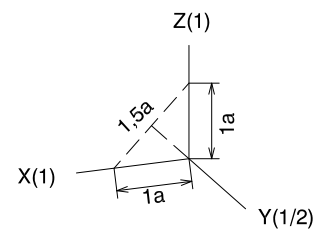
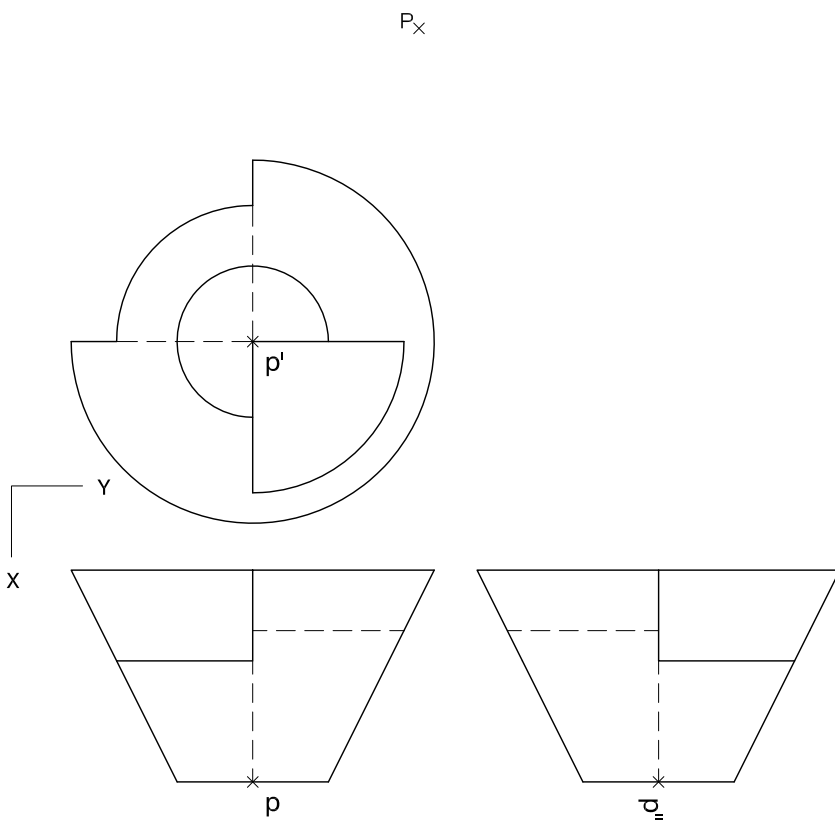
$P \times$



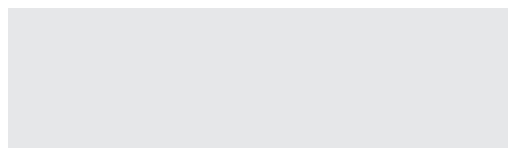
Dibuix 3. Opció B

TEMA: Axonometria.

EXERCICI: Interpreteu el sòlid representat en planta i alçats, i, situant el punt $p-p'$ en la posició P del paper, dibuixeu l'axonometria amb la terna proposada (dimètrica ortogonal normalitzada DIN 5) a escala doble (mesurant en les direccions dels eixos axonomètrics). Concreteu el resultat únicament amb les línies vistes. [4 punts en total: 1,5 punts per les cares planes de l'objecte i 2,5 punts per la superfície corba, 1 punt dels quals correspondrà als contorns aparents]



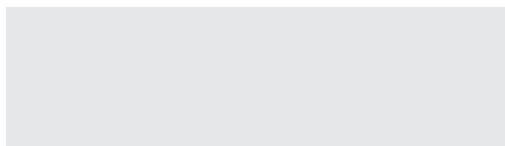
Etiqueta del corrector/a



--	--

--	--

Etiqueta identificadora de l'alumne/a



Institut
d'Estudis
Catalans